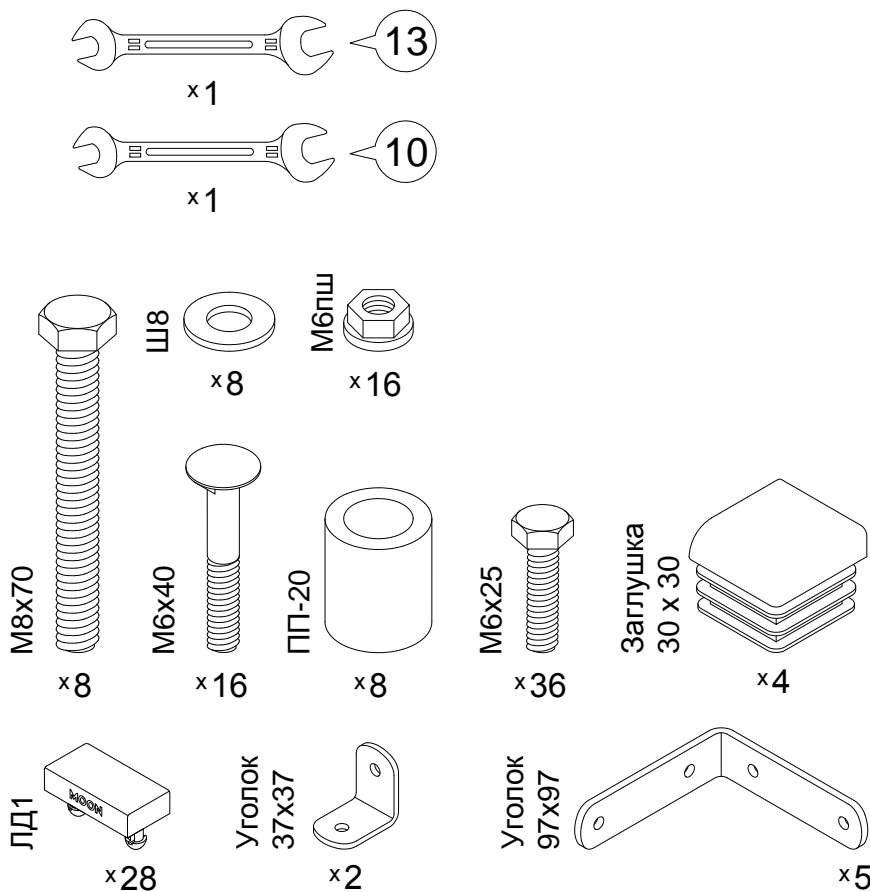


Инструкция по сборке
Кровать без подъёмного механизма

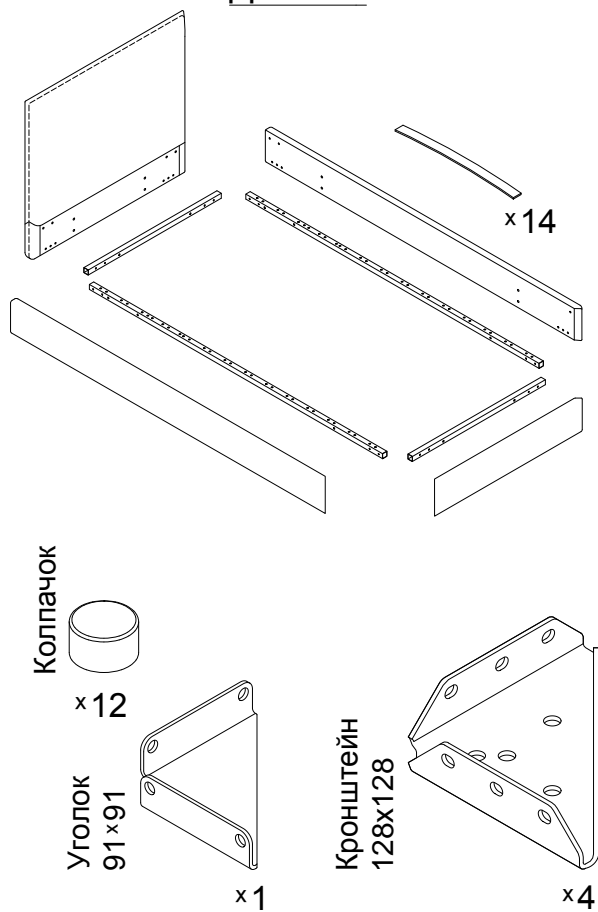
1171

90x200.87 БМ v1

Для сборки понадобится:



Детали:

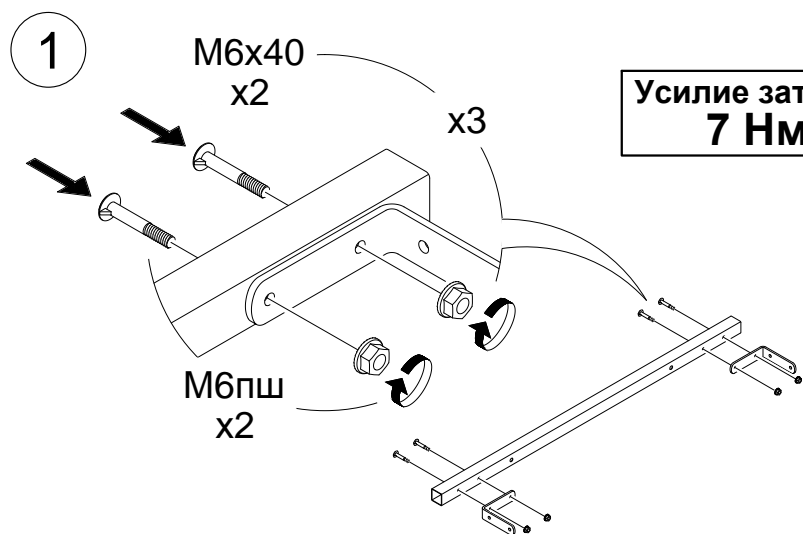


Перед началом сборки проверить наличие комплектующих элементов и деталей.

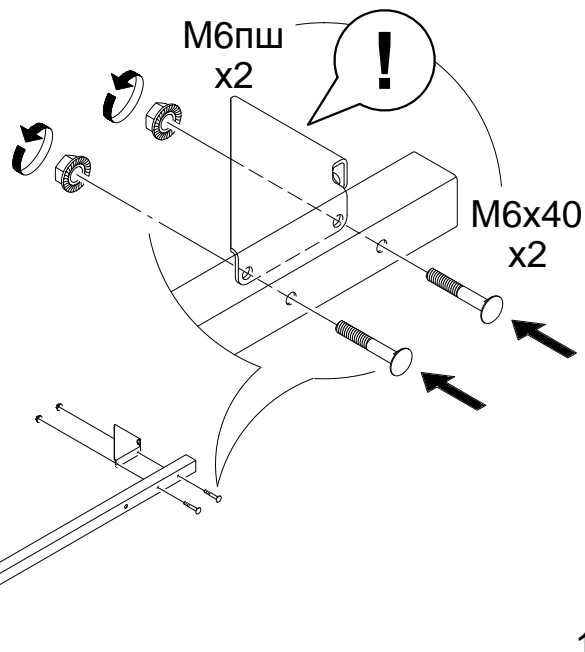
Обозначение затяжки резьбовых соединений

Усилие затяжки
7 Нм

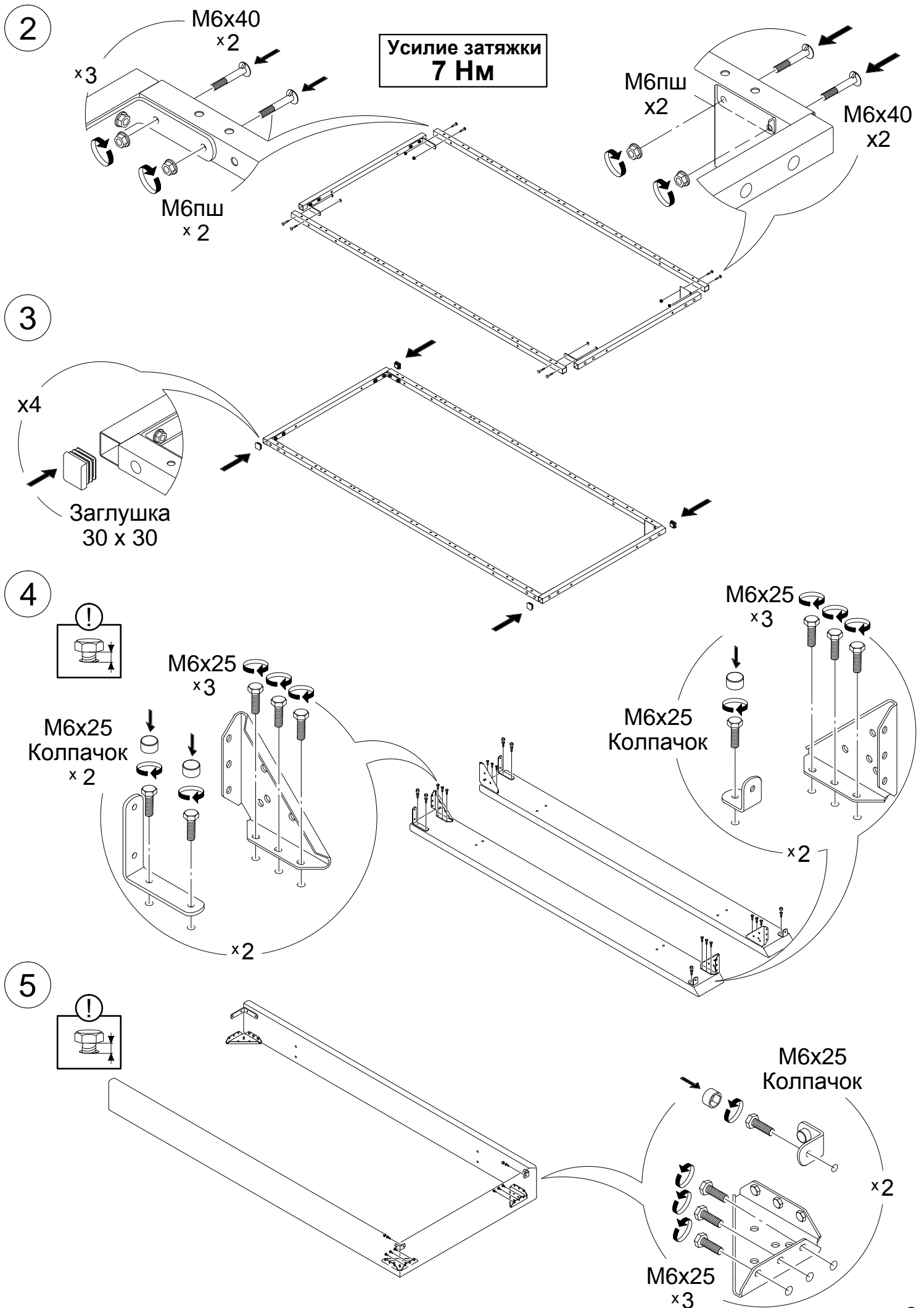
Для неподвижных соединений: затяните плотно, до упора.



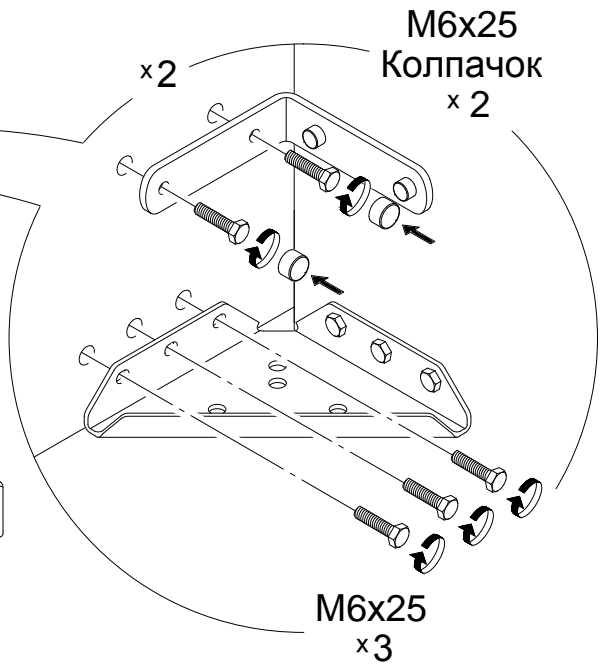
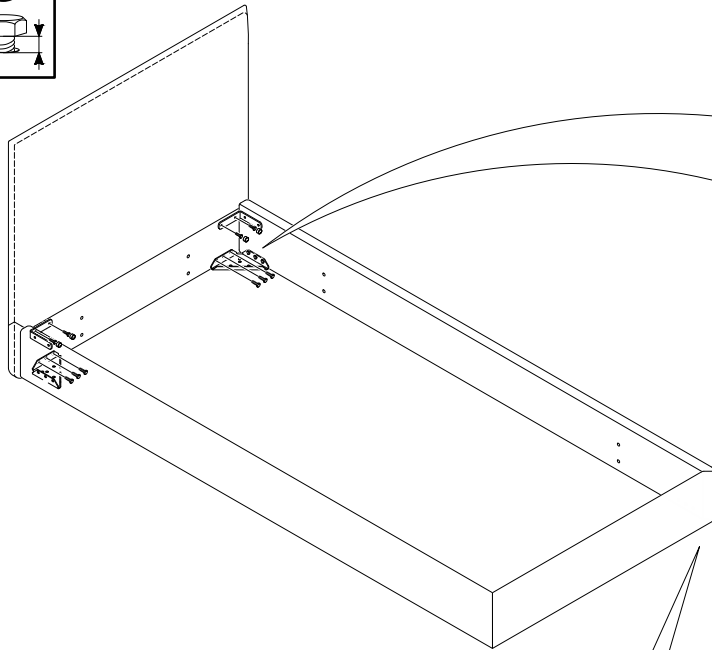
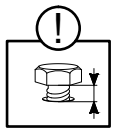
Усилие затяжки
7 Нм



Усилие затяжки
7 Нм



6

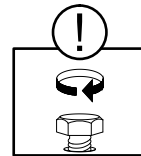
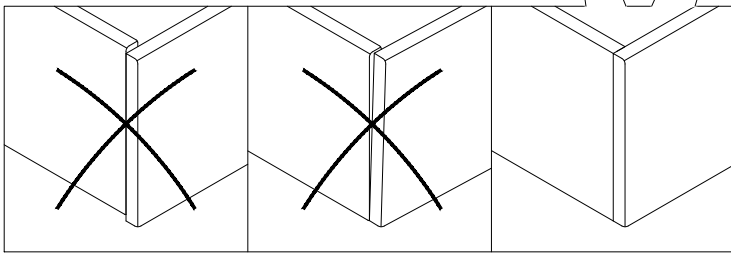


M6x25
Колпачок
x 2

x 2

M6x25
x 3

7



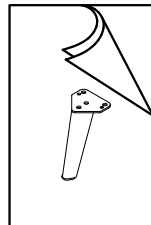
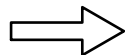
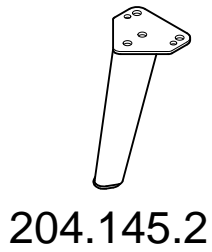
4

5

6

Усилие затяжки
7 Нм

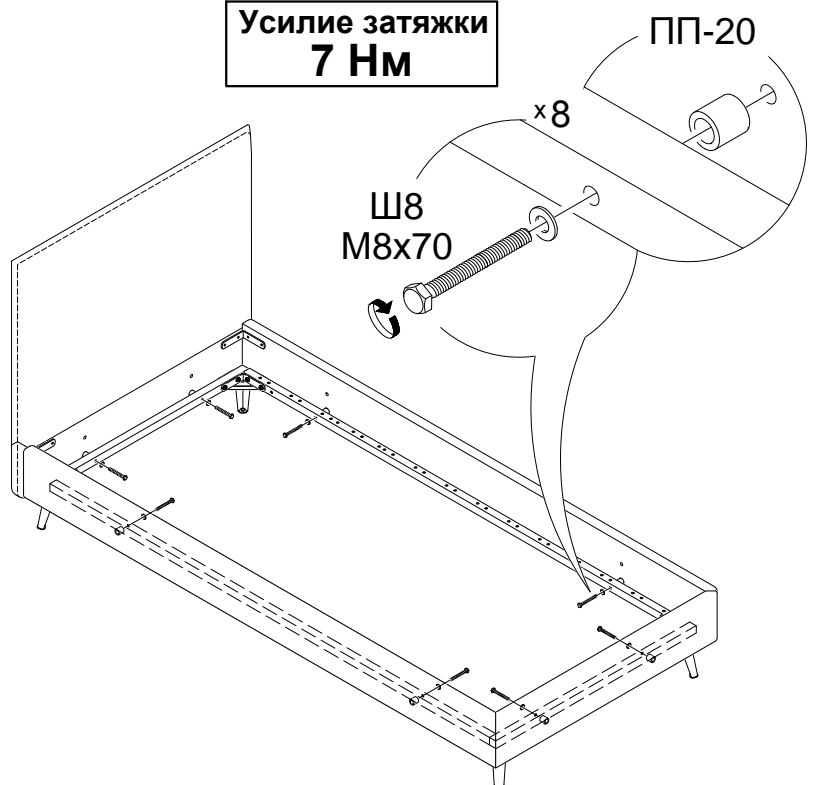
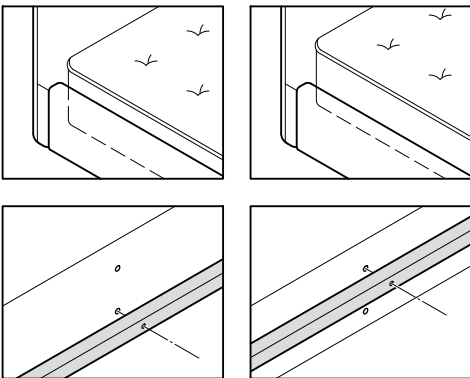
8



204.145.2

Усилие затяжки
7 Нм

9

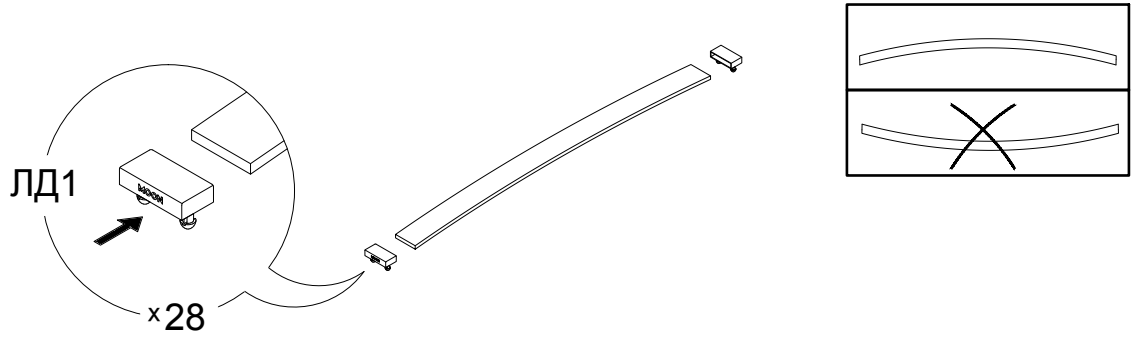


Ш8
M8x70

x 8

ПП-20

10



11

